

# DB 11 *Dalbetta*





# DB 11 Dalbetta

The Dalbetta is the smallest / greatest crane in the DALBE range. Compact, versatile, ingenious, it operates on difficult work-sites, completely solving all problems. No other crane can match it.

La Dalbetta è la più piccola / grande gru costruita in DALBE.

Compatta, versatile, geniale, opera in cantieri impossibili ad altre concorrenti, risolvendo ogni problema al 100%.

**Instantaneous self-balancing from the button box.**

Autolivellamento istantaneo dalla pulsantiera.

**ASD system: motors, microswitches and load limiters at ground level, maintenance and checking on erected crane.**

Sistema ASD: motori, finecorsa e limitatori al livello del suolo, manutenzione e controllo a gru elevata.

**Hot galvanising for double protection.**

Zincatura a caldo a doppia protezione.

**DSS: 2 steering axles for complete maneuverability, even sidewise motion.**

DSS: 2 assali sterzanti per una manovrabilità totale, con possibilità di spostamenti laterali.

**DSS**  
Double Steering System

**Automatic erection by hydraulic control from the button box.**

Montaggio idraulico automatico comandato dalla pulsantiera.

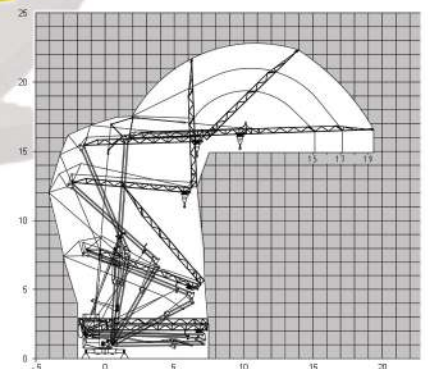
**DB 11 X - Three-single-phase, simple and fast.**

**3 functioning programs: 5.8 kVA at 400 V, 4.5 kW or 3 kW at 230 V.**

DB 11 X - Trimonofase facile e veloce.

3 programmi di funzionamento: 5.8 kVA a 400 V, 4.5 kW o 3 kW a 230 V.

50 Hz	Program A			Program B			Program C			
	Three-phase 400 V - 5.8 kVA			Single-phase 230 V - 4.5 kW			Single-phase 230 V - 3 kW			
	m/min	kg	m/min	kg	m/min	kg	m/min	kg		
↑	1	4	4	1200	4	4	1200	4	4	1200
↑	2	▲16	▼16	1200	▲16	▼16	1200	▲12	▼16	1200
↓	3	▲25	▼32	700	▲23	▼29	700	▲18	▼25	700
AUTO selection	3+	32	32	400	29	29	400	25	25	400
E L E C T R O N I C										
↔	1			0	→→→	24	1200			
↔	2			0	→→→	34	700			
E L E C T R O N I C										
↻	0.3 →→→ 0.8 rpm									
E L E C T R O N I C										
⚡	0.75 kW									



**Designed and manufactured according to German DIN standards.**

Progettazione e costruzione secondo le norme tedesche DIN.

transport



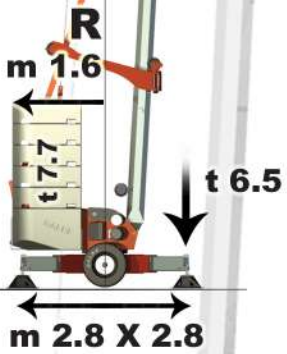
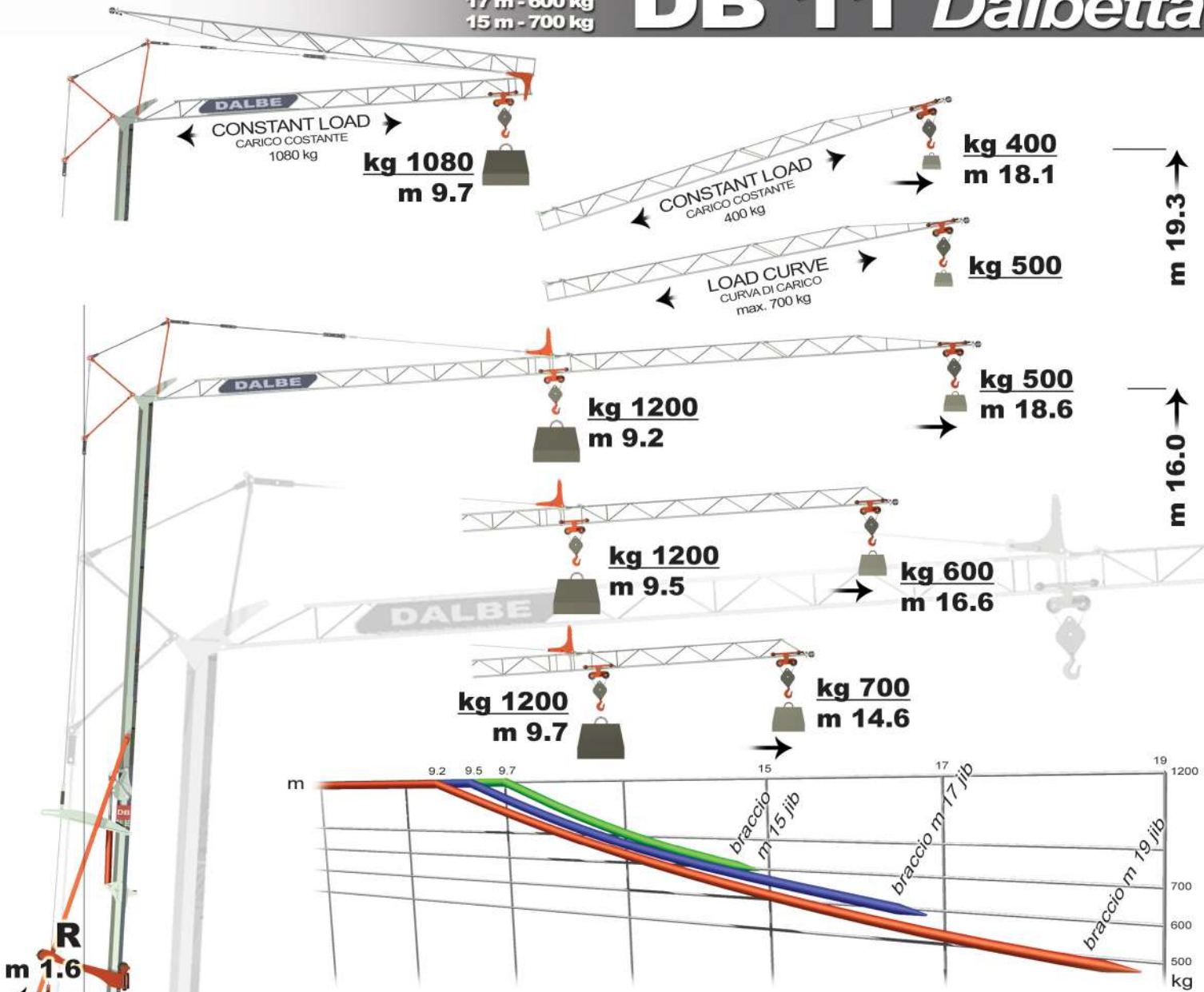
**24 t**

2 gru su 1 camion - 2 cranes on 1 truck

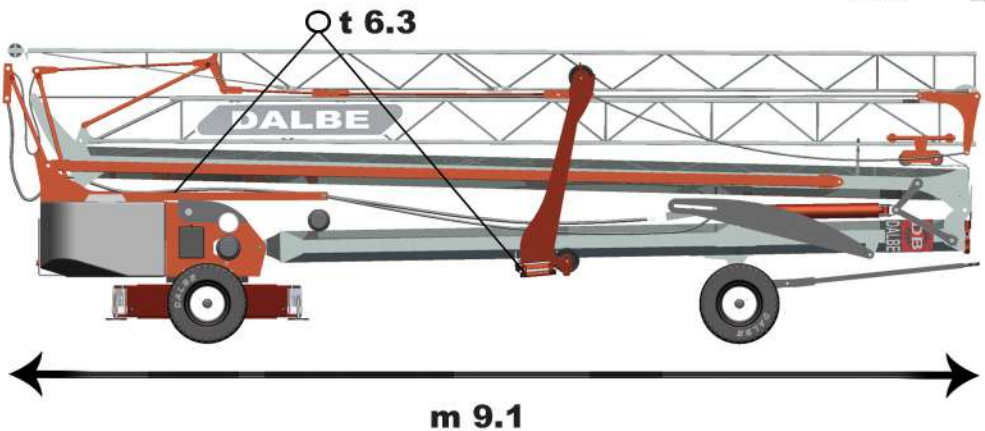
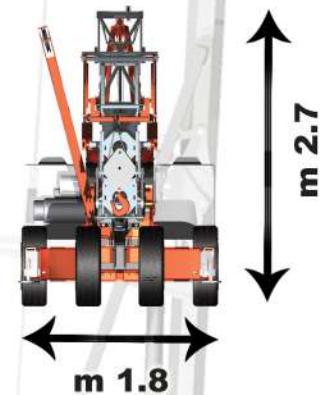


19 m - 500 kg  
 17 m - 600 kg  
 15 m - 700 kg

# DB 11 Dalbetta



<p>SELF-LEVELLING          AUTO-LIVELLAMENTO</p>	<p>BALLAST - ZAVORRA          10 x 0,55 t</p>	<p>DERRICK          AUTO-ZAVORRAMENTO</p>	<p>OPTIONAL          RADIO CONTROL</p> <p>DBLink          LOAD MOMENT          WIND SPEED          BASE TILTING          TROLLEY POS.          SLEW POS.          SMART FUNCT.</p>
<p>DBLink 4.0</p>			



DIN 15018 - H1•B2/B3 - 15019 - 18800



Technical data are not binding and are only indicative. - I dati e le misure hanno un valore indicativo, pertanto non sono impegnativi.



DB 11



MANUFACTURED IN ITALY WITH EUROPEAN MATERIALS AND COMPONENTS  
MACCHINA COSTRUITA IN ITALIA CON MATERIALI E COMPONENTI EUROPEI



*the crane professionals*

**sky**  
CRANES®

**GRU DALBE** srl  
via Europa, 84 - 21015 Lonate P. - VA - Italy  
Tel +39 03 31 66 84 25 r.a.  
Fax +39 03 31 66 87 62  
db@grudalbe.com



[www.dalbecranes.com](http://www.dalbecranes.com)

AGENTE DI ZONA